

- | | | |
|----|------------|-----------|
| 1 | 2LSE872017 | Anthrazit |
| 2 | 2RSE872017 | Anthrazit |
| 3 | 2XQU841529 | Silber |
| 4 | 2HQU841529 | Silber |
| 5 | 3UFS832217 | Anthrazit |
| 6 | 2SZL841429 | Silber |
| 7 | 2SZR841429 | Silber |
| 8 | 2ORS842029 | Silber |
| 9 | 2OSR842029 | Silber |
| 10 | 2URS842029 | Silber |
| 11 | 2USR842029 | Silber |
| 12 | 2WBE710000 | Silber |
| 13 | 4BB8090004 | Alu |



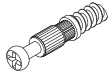
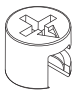

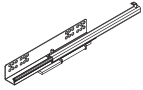
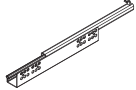
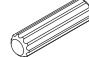
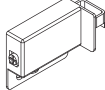
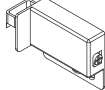

<https://quefairedemesdechets.fr>

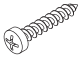



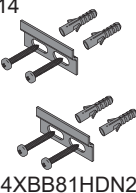
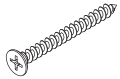
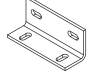
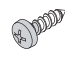
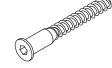



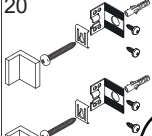
Raccolta differenziata
Verifica le disposizioni del tuo Comune

Fackelmann GmbH + Co. KG
Sebastian-Fackelmann-Str. 6
91217 Hersbruck • Deutschland
FAX: 09151/811-294
Servicetelefon: 09151/811-206
servicebm@fackelmann.de
www.fackelmann.com

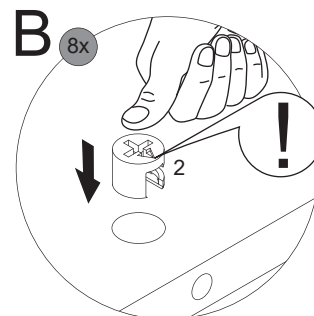
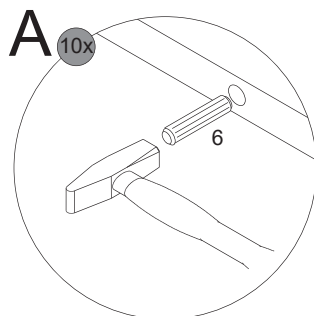
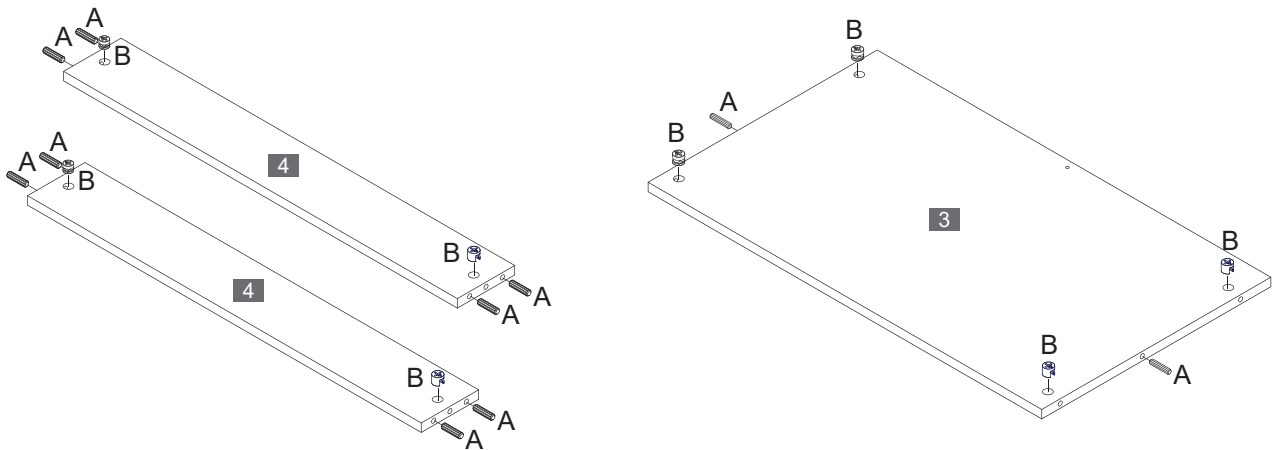
! Alle Maße sind in Millimetern angegeben, unverbindlich, vor Ort zu prüfen und stellen nur eine Empfehlung dar. Änderungen vorbehalten.
All dimensions are given in millimeters, without obligation, to be checked on site and represent only a recommendation. Subject to change.

1  4BB1500001	2  4BB1515000	3  Ø20mm Silber 4BB0020002	4  4BBKA35013	5  4BBKA35014	6  Ø8x30mm 4BD008X300	7  4BB84LI826	8  4BB84RE826	9  Ø6.3x13mm 4SK6.3X130
12 x	12 x	8 x	2 x	2 x	18 x	1 x	1 x	16 x

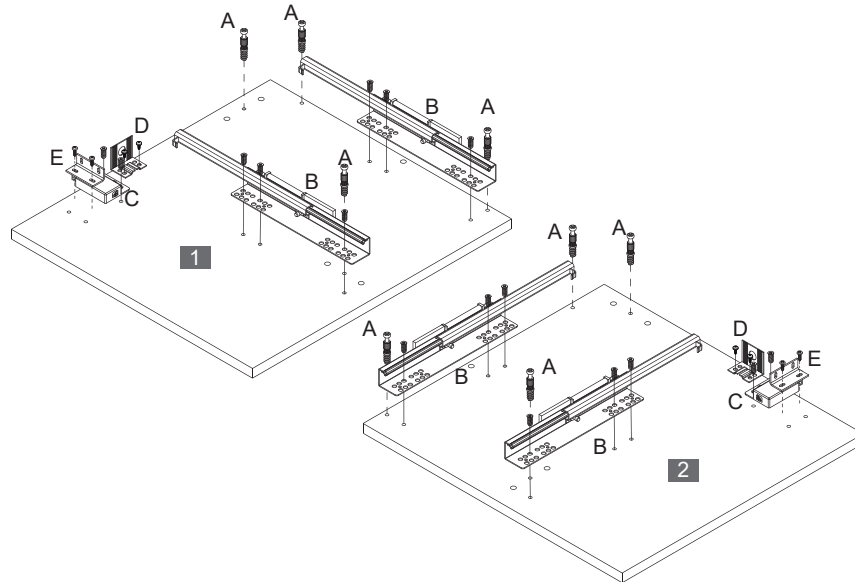
10  Ø3,5x20mm 4RK3.5X200	11  Ø10mm Weiß 4BB0010001	12  Ø3,0x12mm 4SK3.0X120	13  2BB268X1.6	14  4XBB81HDN2	15  Ø3,5x40mm 4SK3.5X400	16  4BW5022160	17  Ø3,5x13mm 4RK3.5X131	18  Ø6.3x50mm 4SK6.3X500
4 x	4 x	6 x	4 x	1 x	5 x	4 x	20 x	12 x

19  Ø5x30mm 4BD05X2800	20  2XBB843002
8 x	1 x

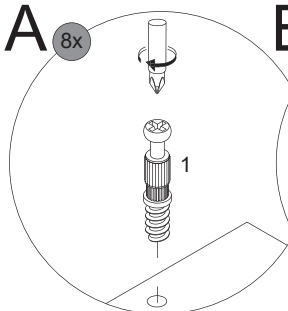
1



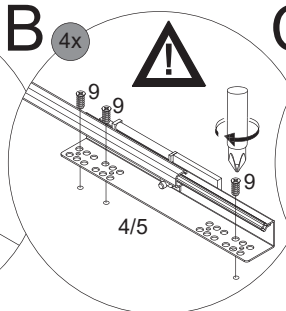
2



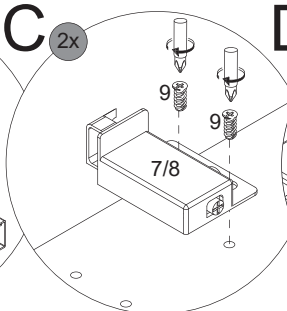
A 8x



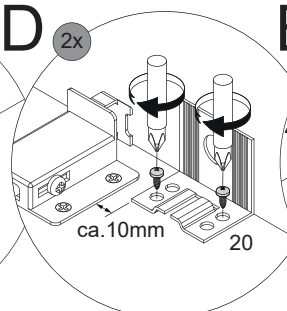
B 4x



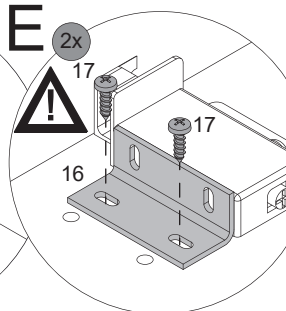
C 2x



D 2x

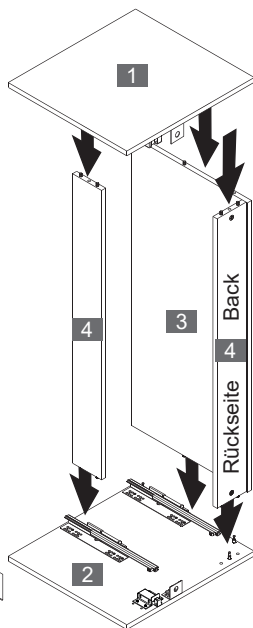


E 2x

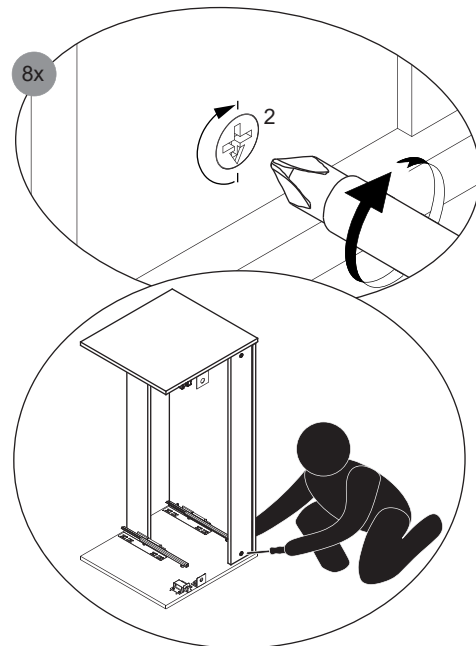


3

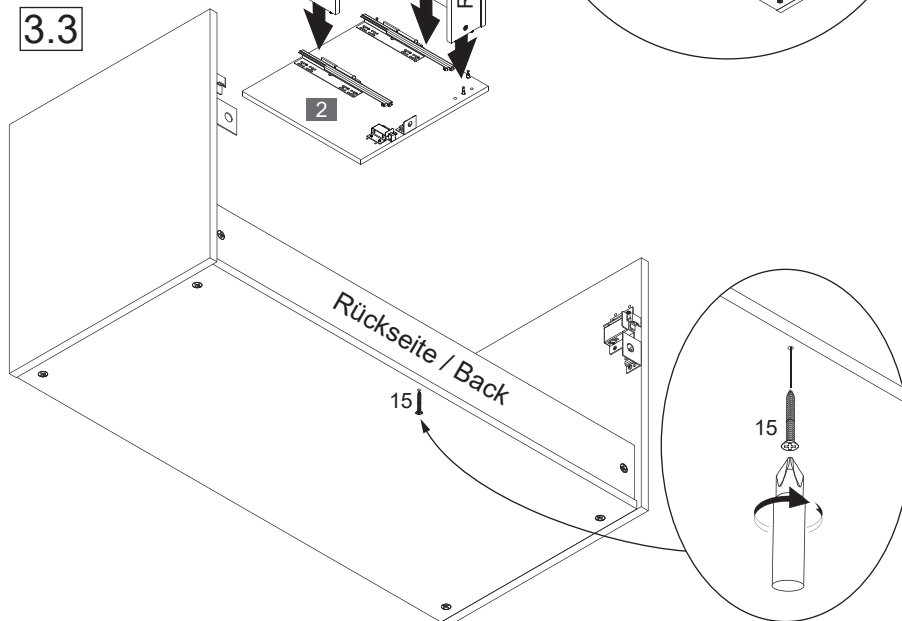
3.1



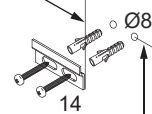
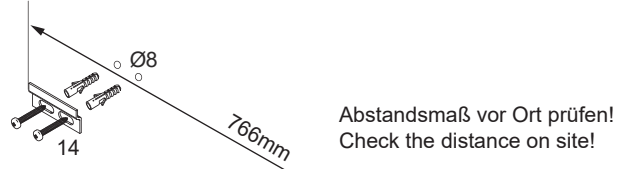
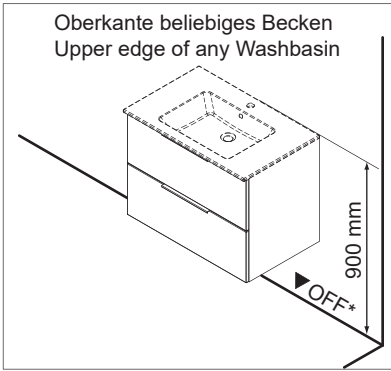
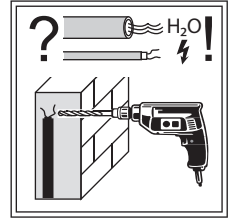
3.2



3.3



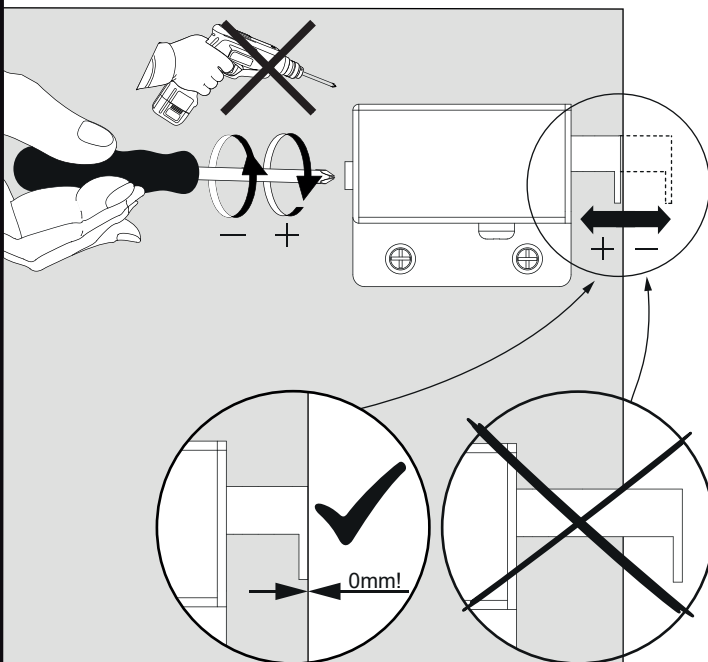
4 4.1



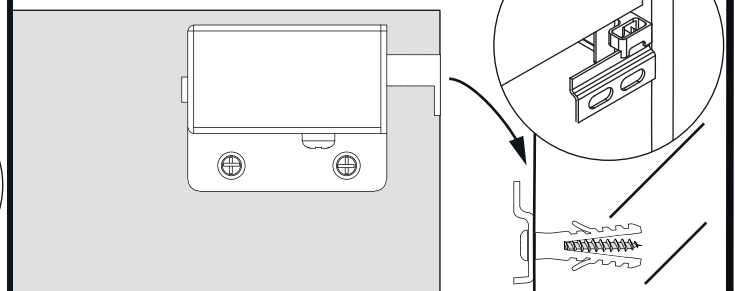
Becken/ Washbasin	Y in mm
86295	
86296	753
86390	
89940	748

*OFF = Oberkante fertiger Fußboden
*OFF = Top edge of finished floor

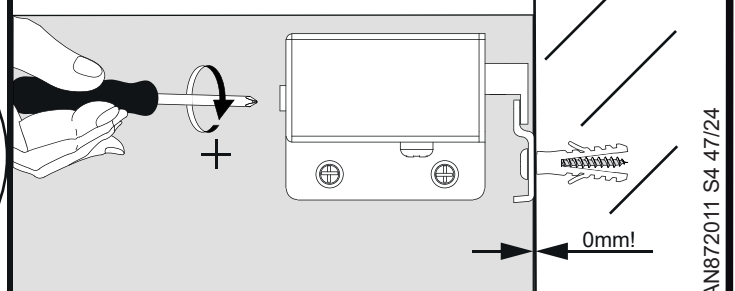
4.2 2x



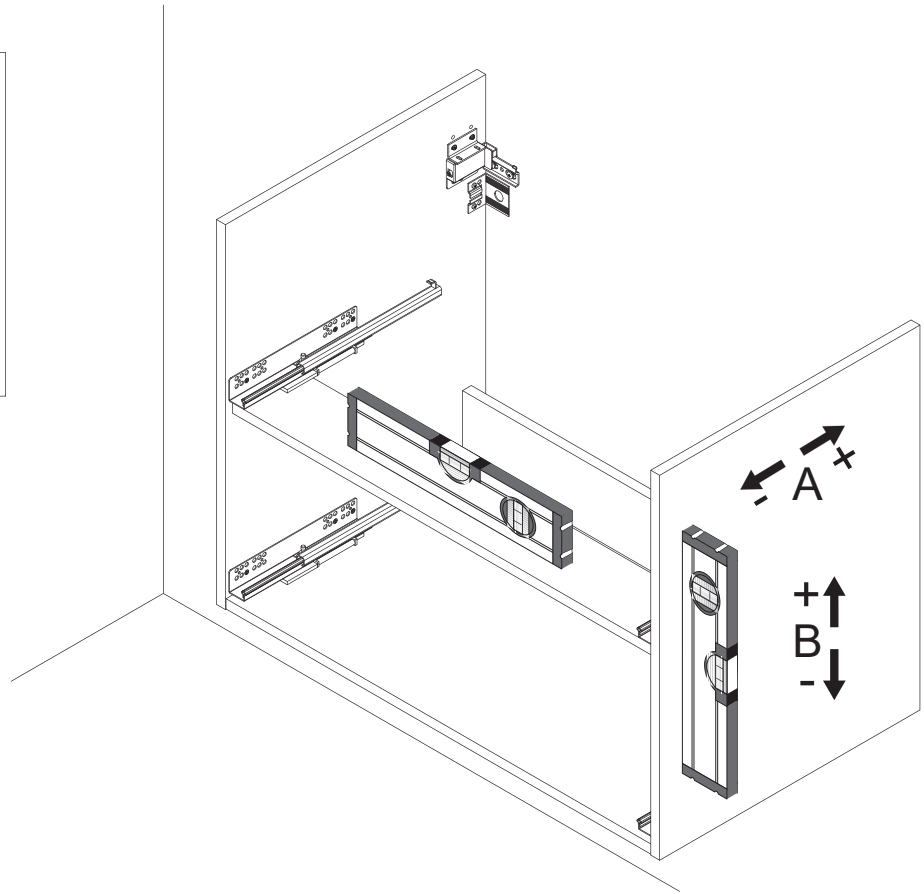
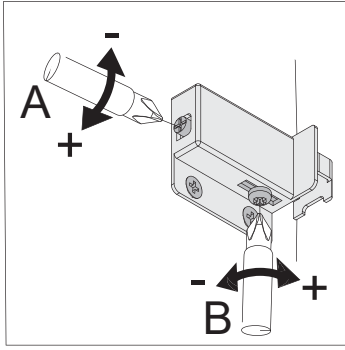
4.3 2x



4.4 2x



4.5



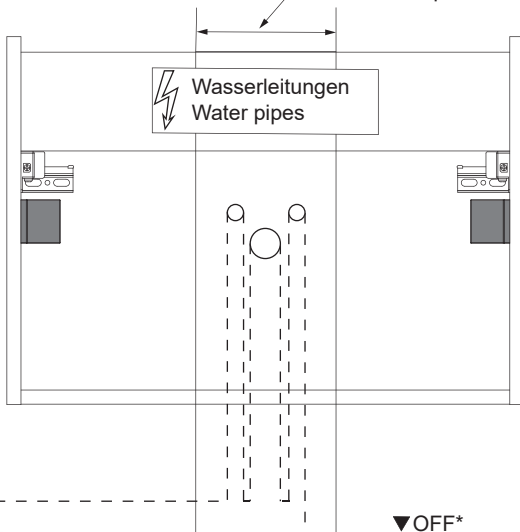
5



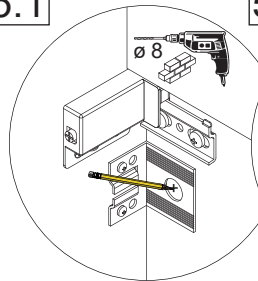
Zusätzliche Wandbefestigung für Waschtischunterschrank und Beckenunterschrank zur Einhaltung der Norm EN 14749 unbedingt einbauen! Beigefügtes Wandbefestigungs-Material ist nur für Massivwände geeignet. Zur Befestigung an anderen Wänden müssen Spezialdübel verwendet werden.

In compliance to the norm EN 14749 please make sure to built-in the additional wall-fastenings for sink cabinets and vanities. Attached wall-fastening-material is for massive walls only. For mounting on all other walls please use special dowels.

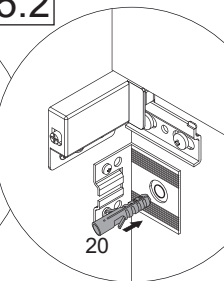
Maße baueits prüfen! / Check dimensions on site!



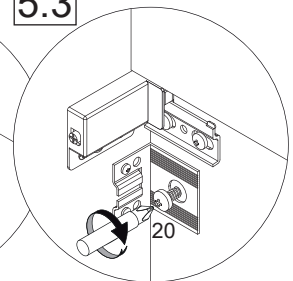
5.1



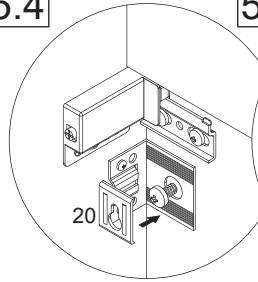
5.2



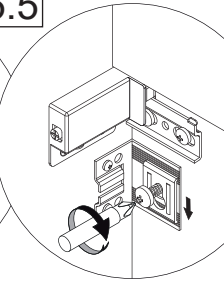
5.3



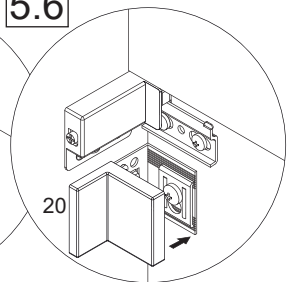
5.4



5.5

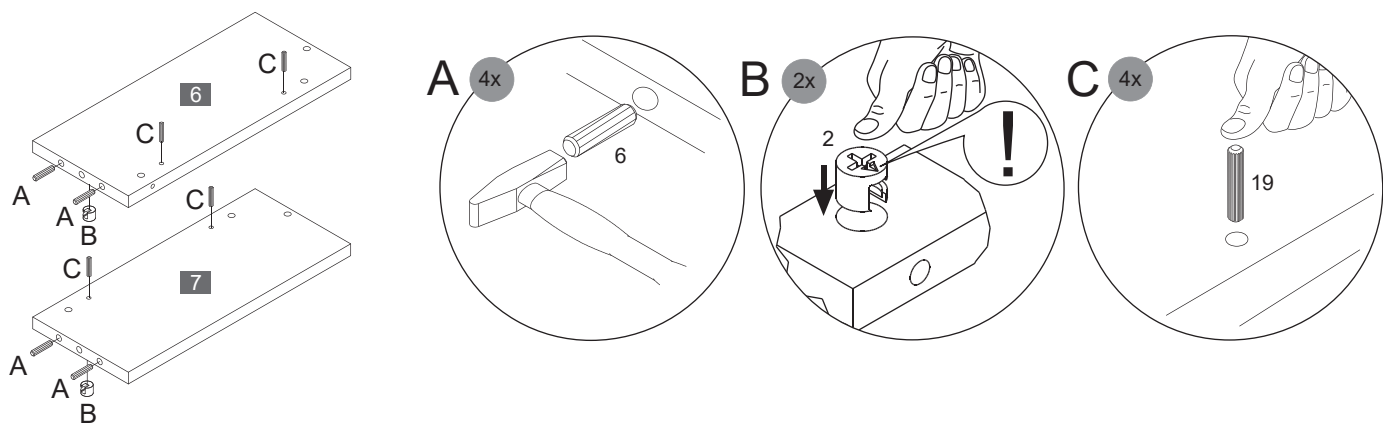


5.6

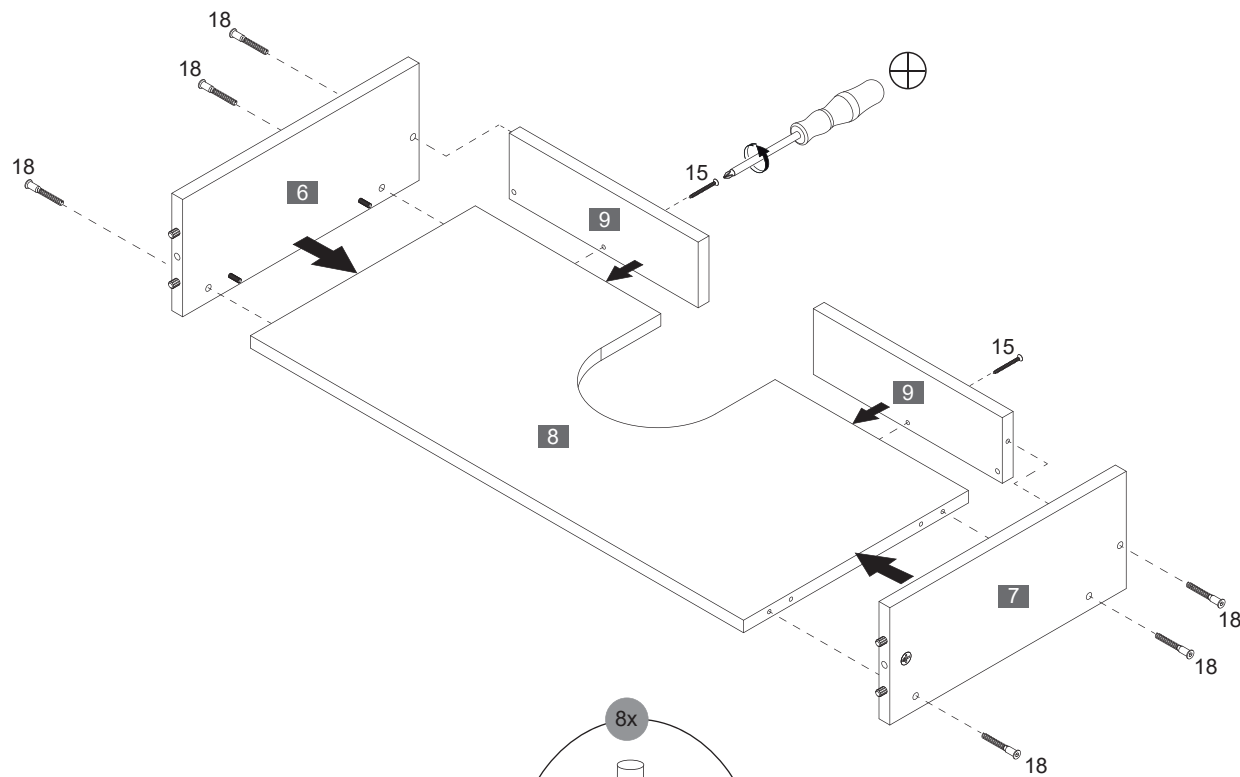


*OFF = Oberkante fertiger Fußboden
*OFF = Top edge of finished floor

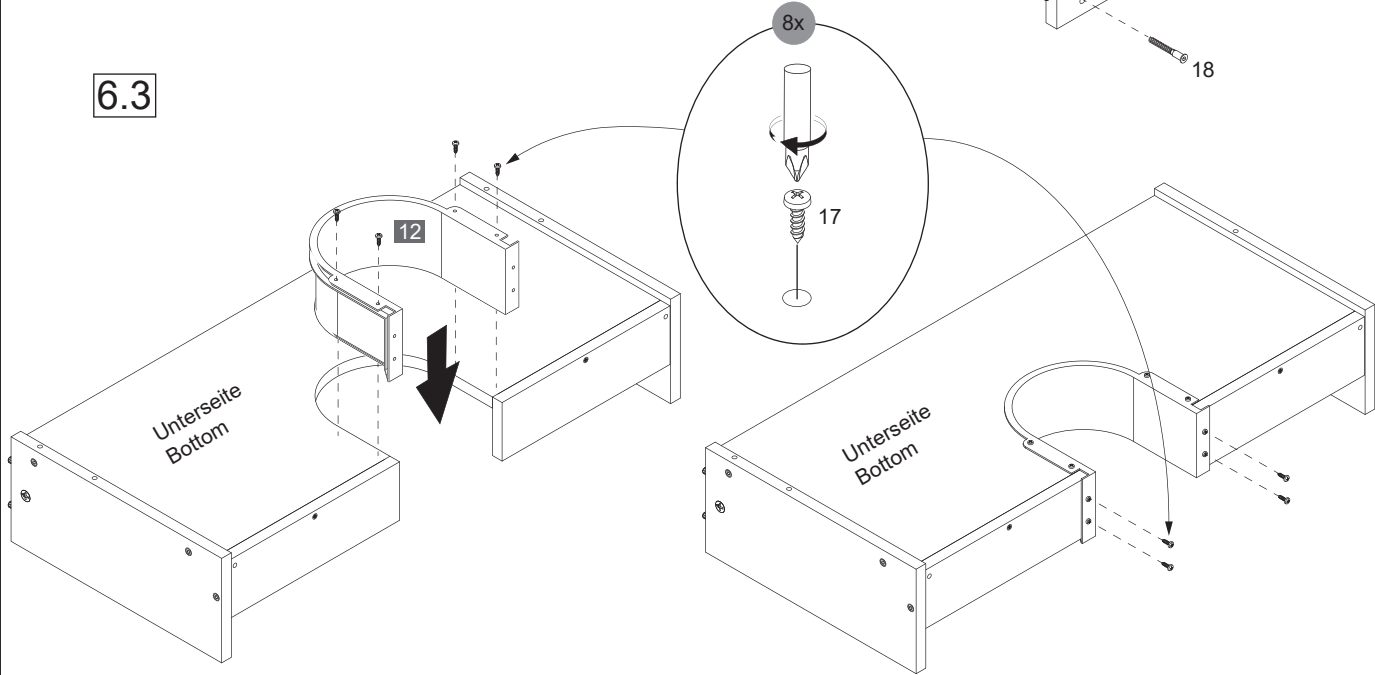
6 6.1



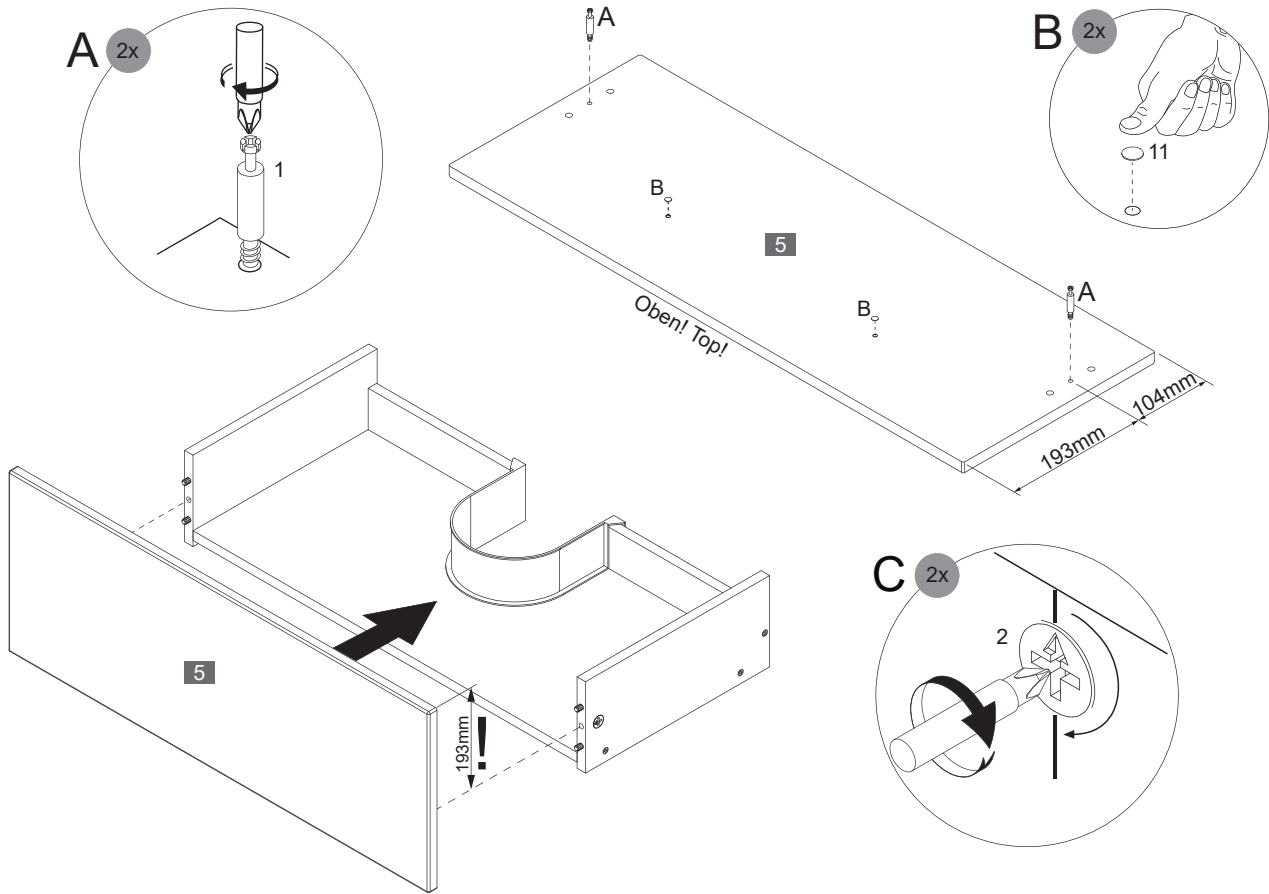
6.2



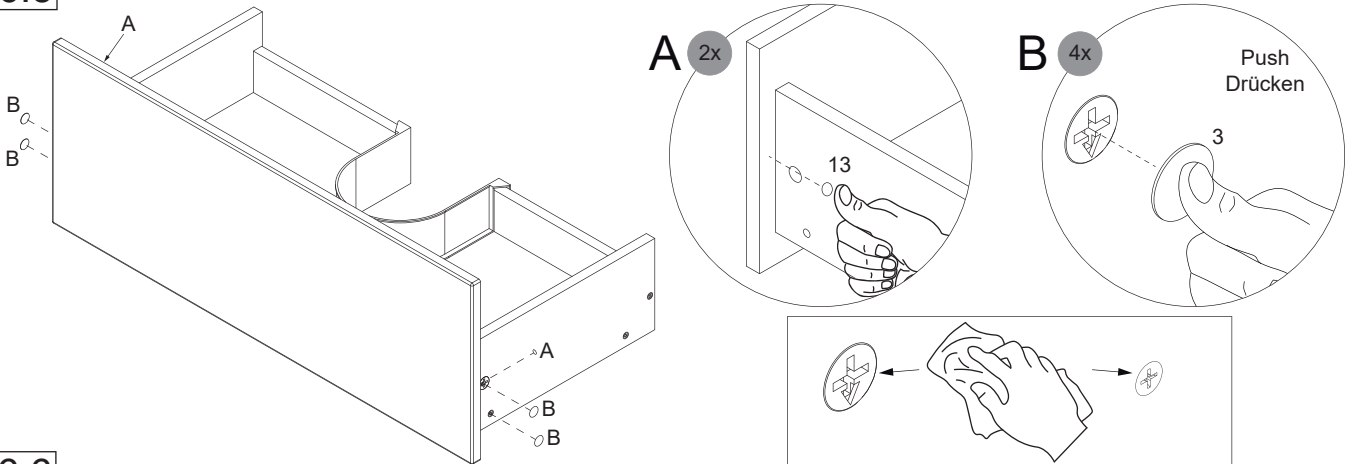
6.3



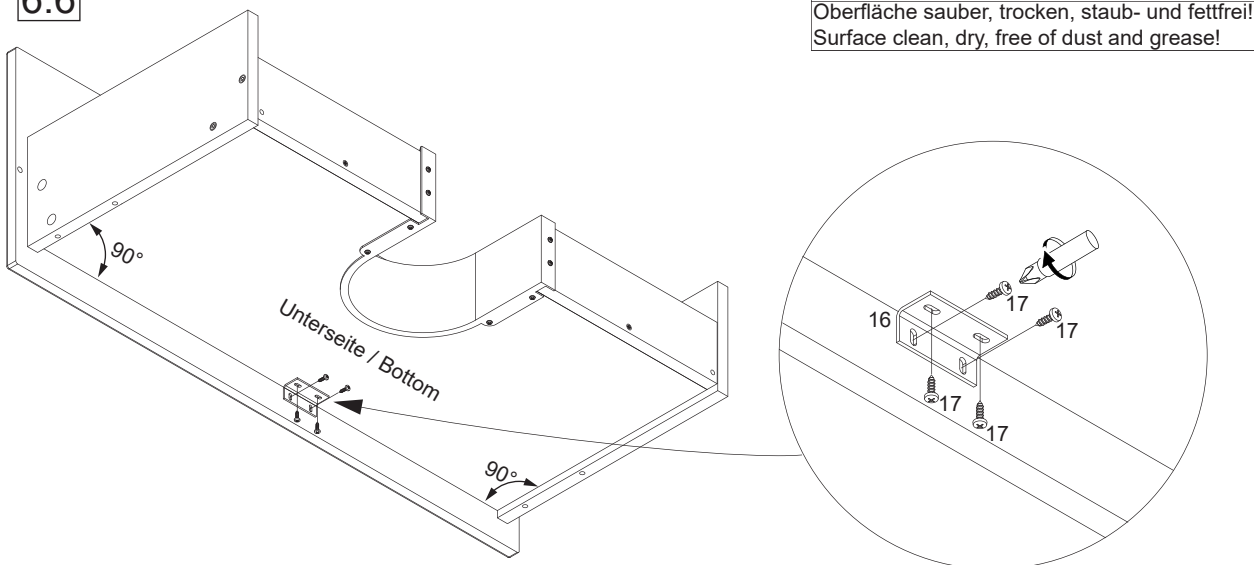
6.4



6.5

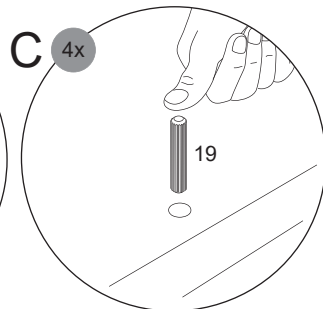
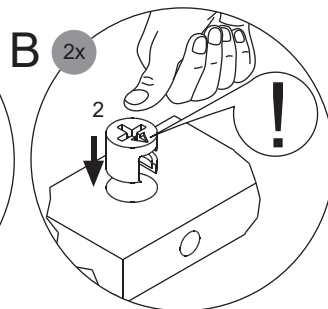
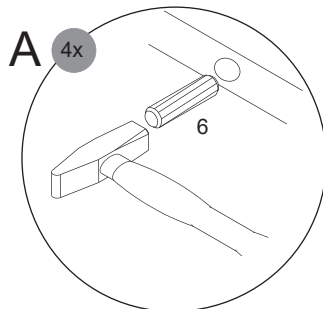
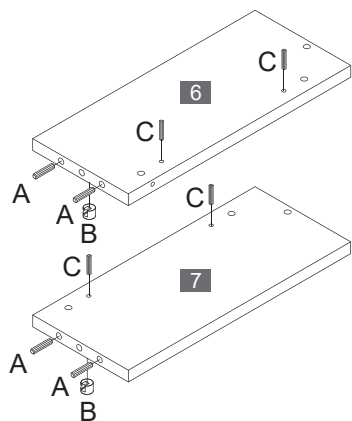


6.6

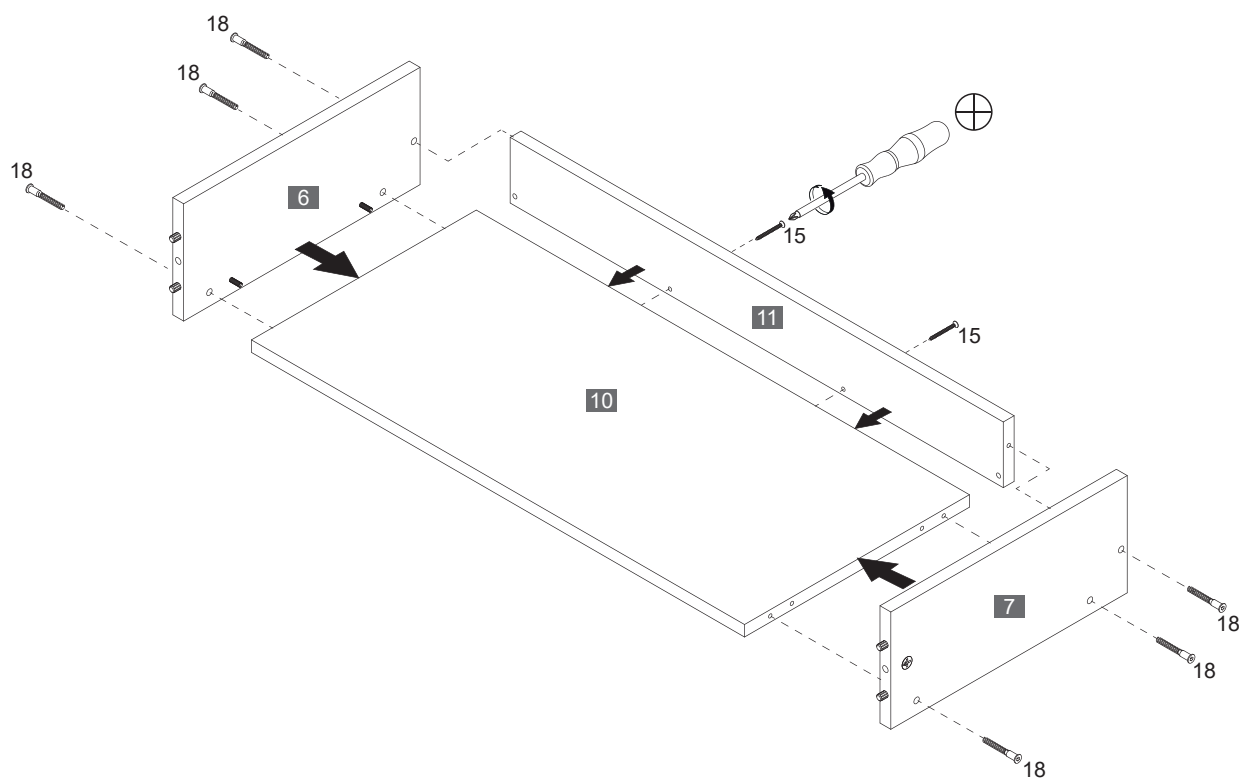


Oberfläche sauber, trocken, staub- und fettfrei!
Surface clean, dry, free of dust and grease!

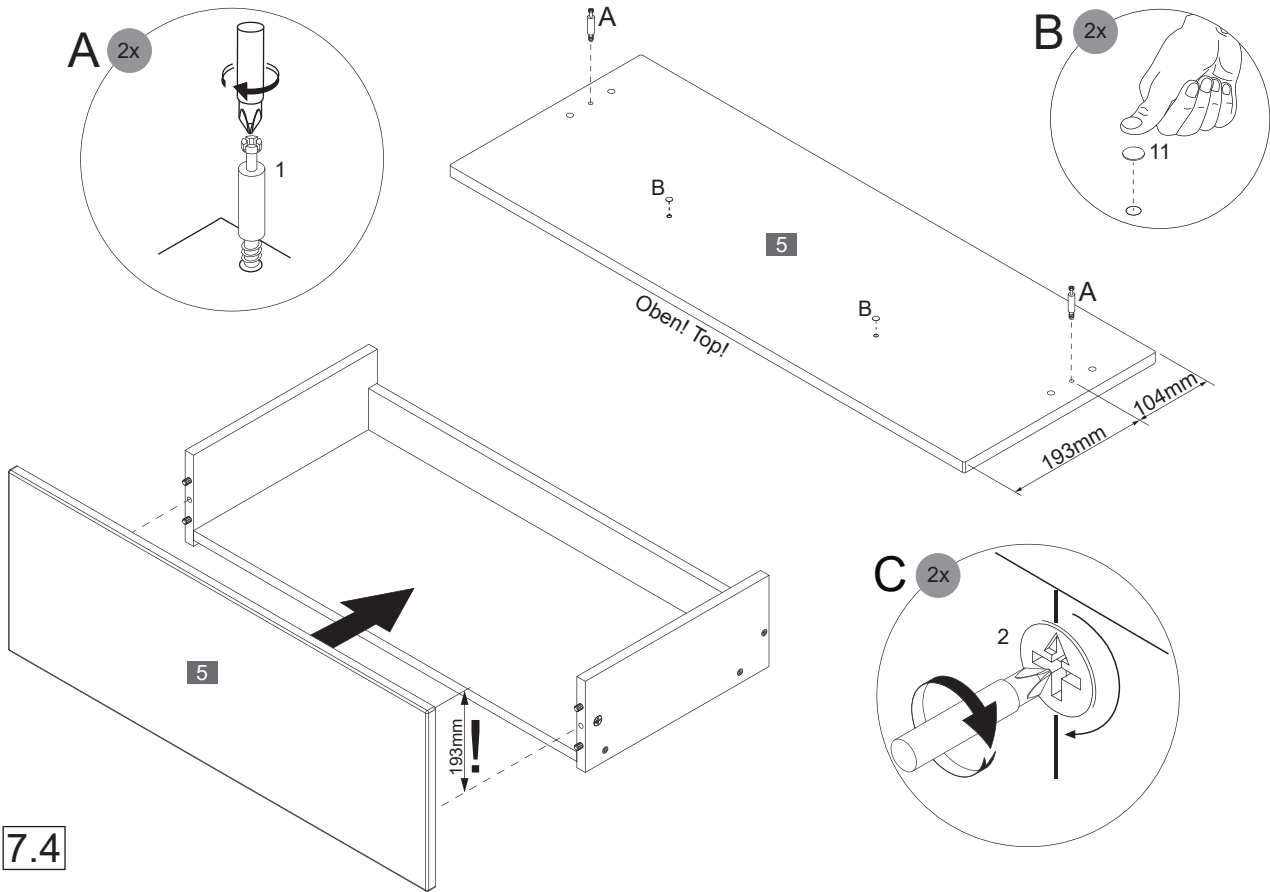
7 7.1



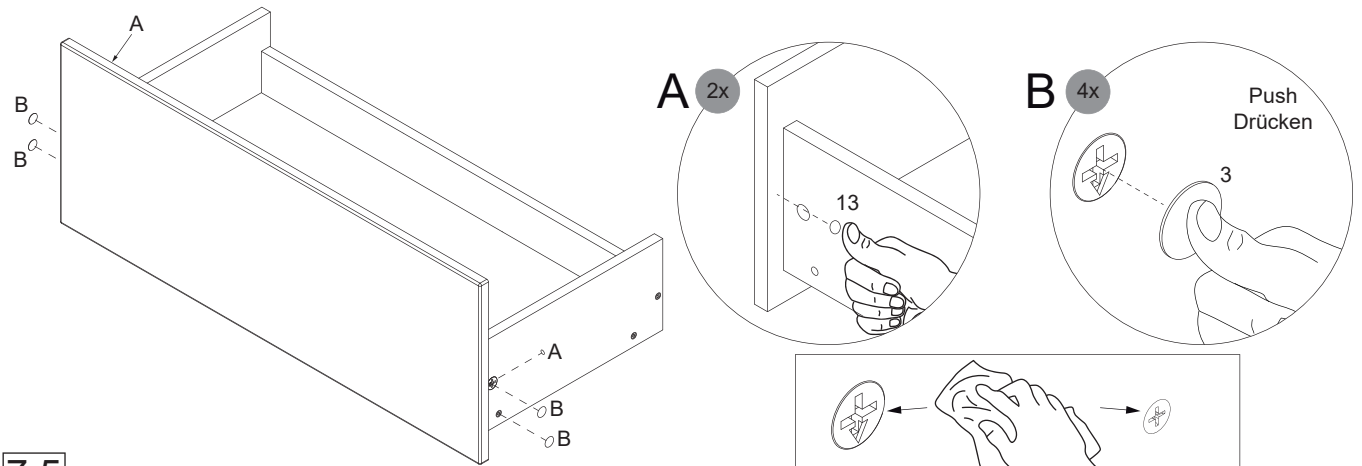
7.2



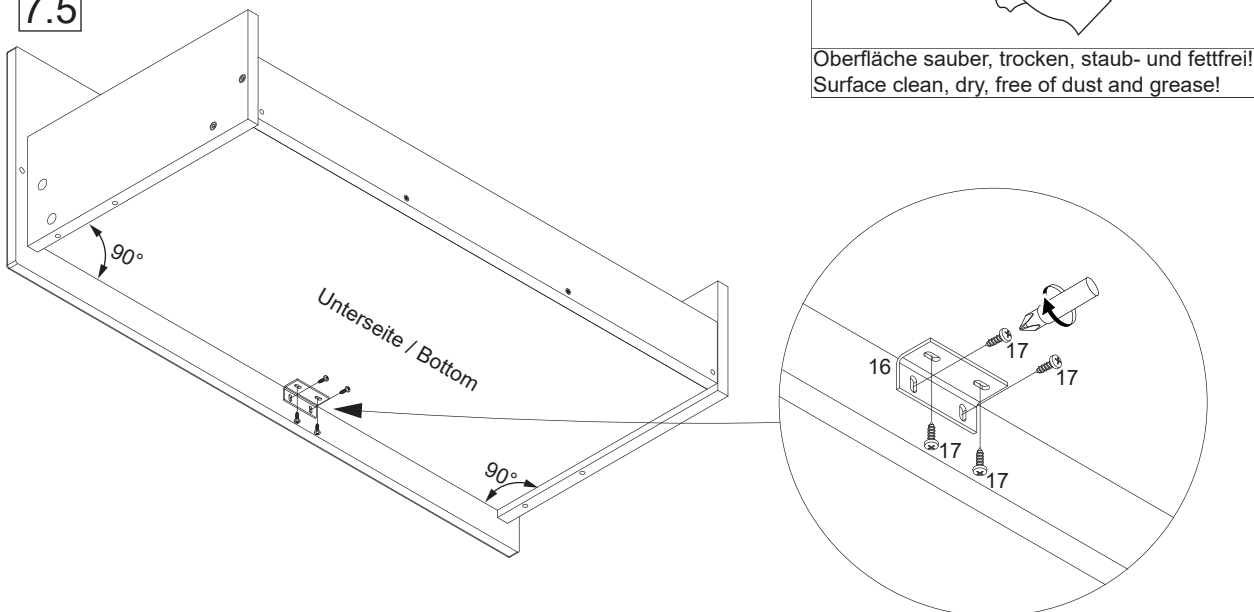
7.3



7.4



7.5



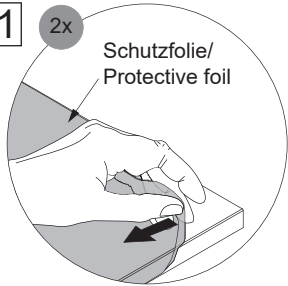
Oberfläche sauber, trocken, staub- und fettfrei!
Surface clean, dry, free of dust and grease!

8

8.1

2x

Schutzfolie/
Protective foil



8.2

2x

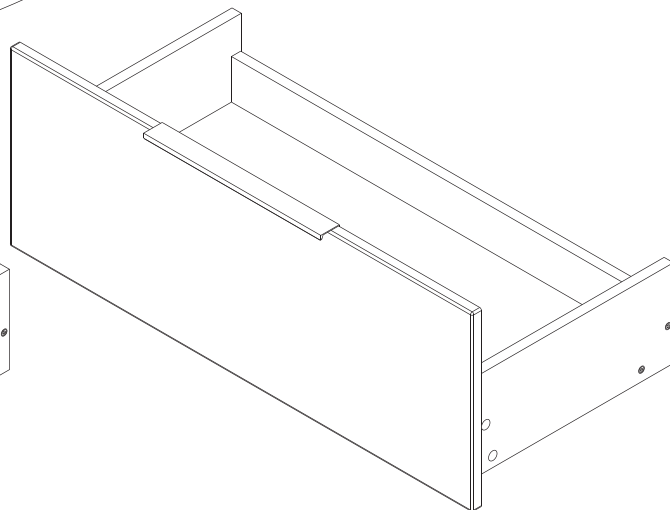
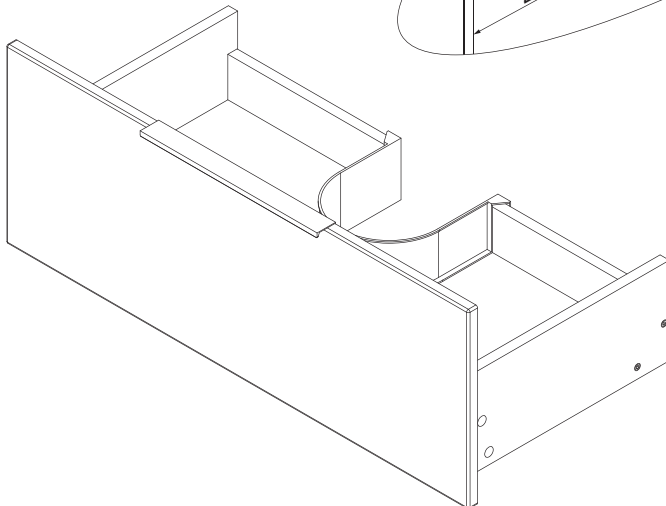
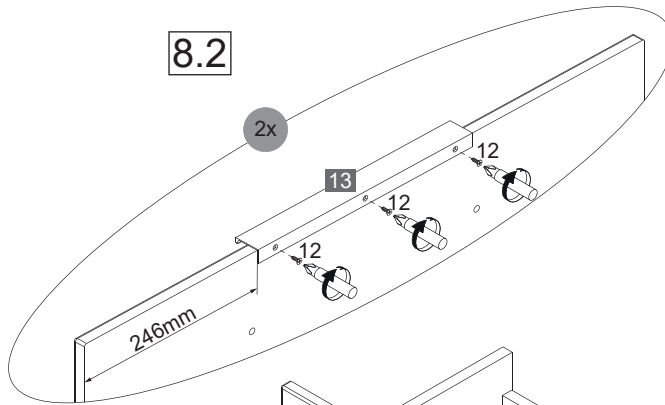
13

12

12

12

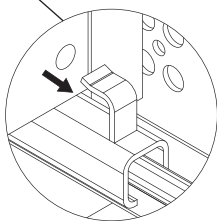
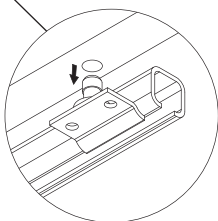
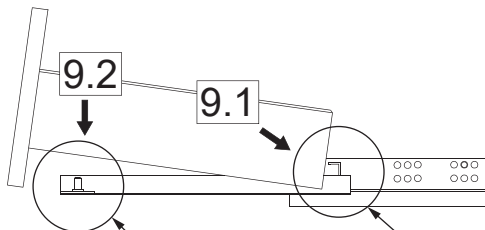
246mm



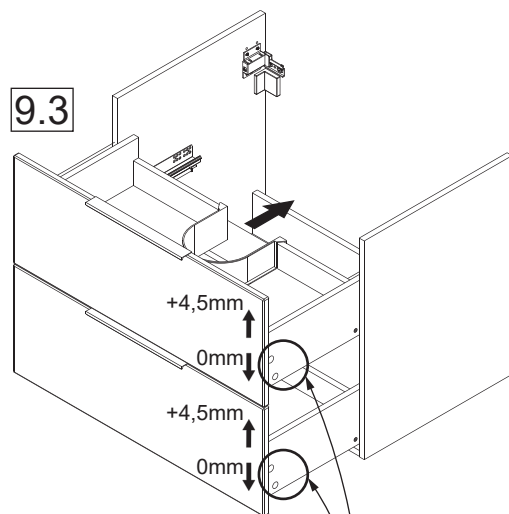
9

9.2

9.1



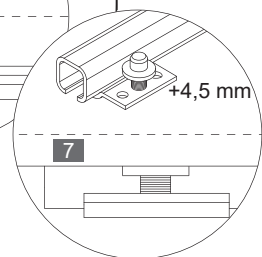
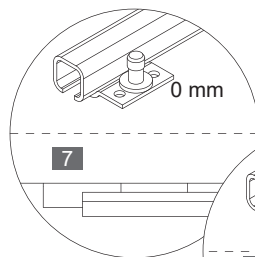
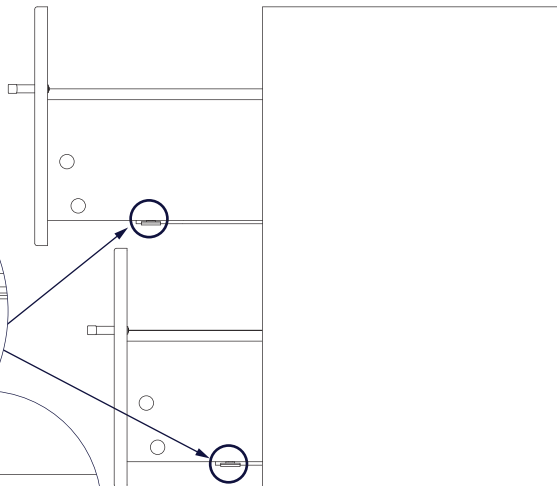
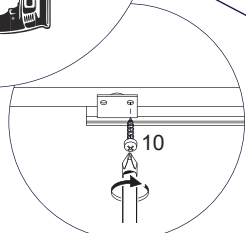
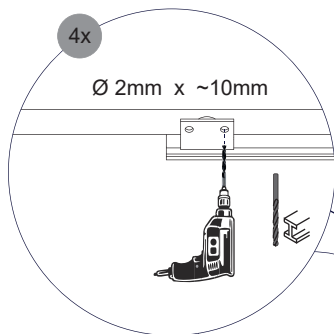
9.3



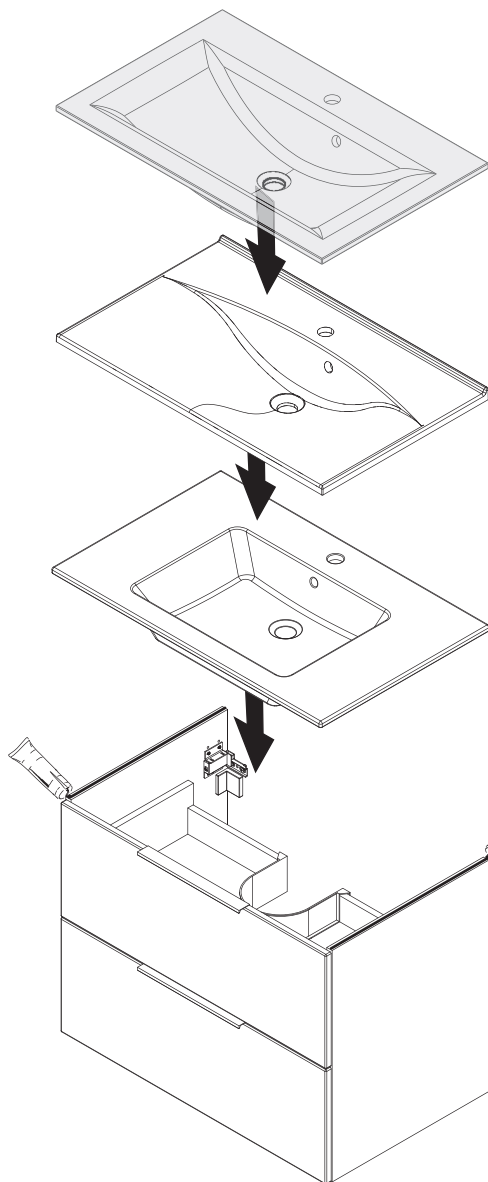
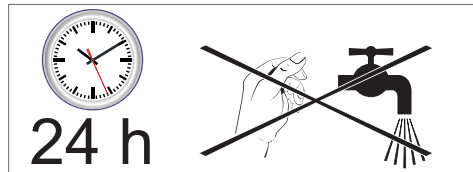
9.4

4x

Ø 2mm x ~10mm



10



i Silikon
nicht inklusive
Silicone
not included

